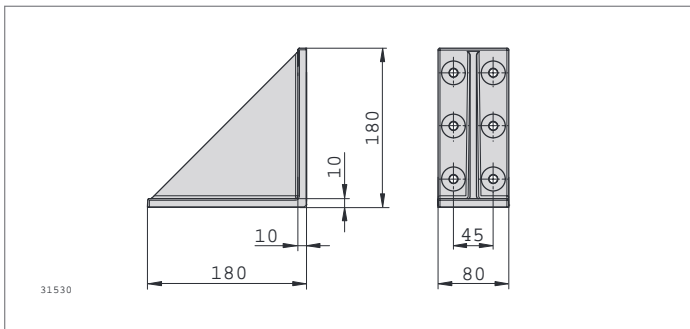


### Schwerlastverbinder 180x180 dynamic load



- f Schwerlastverbinder zur sicheren Aufnahme hoher Kräfte
- f Sowohl für statische als auch für dynamische Kräfte anwendbar
- f Verbindung an beliebiger Position realisierbar
- f ProFilebearbeitung: Nicht erforderlich
- f Berechnungsprogramm für statische und dynamische Kräfte in MTpro Projektierungssoftware enthalten
- f Fokusprofile: 90x90, 90x180, 90x360

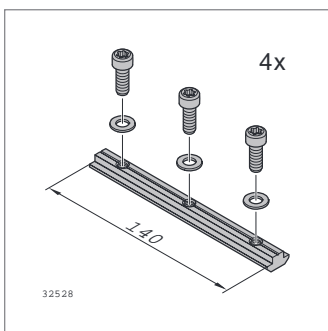
Zubehör, erforderlich:  
Befestigungssatz



180/180	Nut	ESD	Nr.
	10		3 842 555 616

Material: Gusseisen, verzinkt  
Lieferumfang: Winkel

Typ				
180/180	30000 N	5600 Nm	5600 Nm	1400 Nm



### Befestigungssatz

- f Zur Anbindung des Schwerlastwinkels an ProFile
- f Set bestehend aus 4 Nutensteinen und 12 Schrauben mit Unterlagscheiben

Befestigungssatz	Nut	M	ESD		Nr.
	10	8		Set	3 842 548 955

Material: Schrauben: Stahl; verzinkt  
Nutenstein: Stahl; verzinkt  
Lieferumfang: 4 x Nutenstein, 12 x Unterlagscheiben,  
12 x Schrauben M8 10.9 mikroverkapselt

Nut	
10 (M8)	6000 ... 18000 N