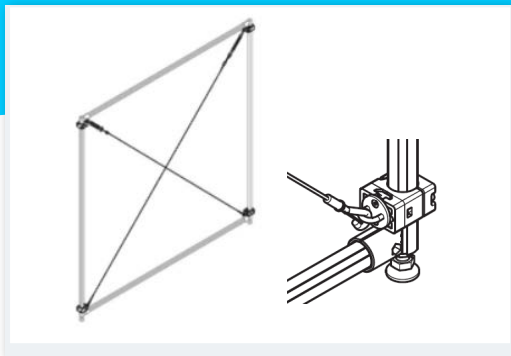


Produkteinführung Spanndraht D28L

Assembly Technology | Manuelle Produktionssysteme | Rundrohrsystem EcoShape



Einfache und schnelle Versteifungsmöglichkeit für EcoShape Applikationen ab sofort verfügbar. Die Seilverspannung führt zu einer Reduzierung von elastischer und plastischer Verformung und entlastet zudem die EcoShape Verbinder.

- **Vorteile:**
 - 3000 mm Länge
 - Für die Kreuzverspannung von EcoShape Gestellen
 - Set inkl. Befestigungsmaterial zur Befestigung an Rundrohr D28L
 - Maximale Spannkraft 550 N

Neues Produkt	Materialnummer
Spanndraht D28L	3 842 562 083

- **Verfügbarkeit**
 - Lieferbar ab: 10.2020
- **Dokumentation**
 - Online-Produktkatalog:
https://www.boschrexroth.com/ics/cat/?cat=Assembly-Technology-Catalog&m=XC&u=si&o=Desktop&p=p1075001&pi=4824587A-95B6-CC41-CE58AF547F3D3DAA_IC_S_82